

MHT 42 MPa (420 bar)

HIGH PRESSURE INLINE FILTERS

HOCHDRUCKFILTER

НАПОРНЫЕ ЛИНЕЙНЫЕ ФИЛЬТРЫ ВЫСОКОГО ДАВЛЕНИЯ

FILTRI IN LINEA AD ALTA PRESSIONE



SOFIMA



**FILTERS
HYDRAULIC**

GB High pressure inline filters - MHT series -

DESCRIPTION: MHT series filters are normally installed downstream from the pump. The filter elements used (Abs. fibres) provide high efficiency filtration, and positive protection to sensitive components.

TECHNICAL DATA

Max. working pressure: 420bar (42 MPa)
Max. testing pressure: 620 bar (62 MPa)
Min. burst pressure: 1260 bar (126 MPa)
Fatigue test: 0 ÷ 280 bar (0 ÷ 28 MPa)
Head: S.G. cast iron **Bowl:** forged steel
Working temperature: -25°C ÷ +110°C
By-pass valve: standard Δp 6 bar (600 kPa) \pm 10%
Reverse flow valve: available on request

FILTER ELEMENTS

Special paper 10 μ - 25 μ
Inorganic fibres 3 μ - 6 μ - 12 μ - 25 μ Abs
Metal wire mesh 10 μ - 25 μ - 30 μ - 60 μ
Special execution on request.

FILTER ELEMENTS COLLAPSE PRESSURES

Δp 21 bar (2,1 MPa) all types
 Δp 210 bar (21 MPa) 2T - 2C - 2D - 2V - TD - TV

SEALS Standard: Buna-N - On request: FKM - Fluoroelastomer

All tests performed according to the following standards: **ISO 2941:** Element collapse resistance test - **ISO 2942:** Production integrity test
ISO 2943: Fluids compatibility - **ISO 3723:** End load test method - **ISO 3724:** Flow fatigue resistance method - **ISO 3968:** Pressure drop versus flow rate - **ISO 16889:** Multipass test. For further information contact our Technical Dept.

D Hochdruckfilter - MHT Serie -

BESCHREIBUNG: Die Filter der Serie MHT werden auf der Druckseite der Hochdrucklinie montiert. Die eingesetzten Elemente gestatten einen hohen Abscheidegrad und einen hohen Schutz für die Bauteile des Systems.

TECHNISCHE DATEN

Max. Betriebsdruck: 420bar (42 MPa)
Max. Prüfdruck: 620 bar (62 MPa)
Berstdruck: 1260 bar (126 MPa)
Ermüdungstest: 0 ÷ 280 bar (0 ÷ 28 MPa)
Kopf: Sphäroguss **Behälter:** Kaltfließstahl
Betriebstemperatur: -25°C ÷ +110°C
By-pass Ventil: Standard Δp 6 bar (600 kPa) \pm 10%
Reversierventil: auf Wunsch

FILTERELEMENTE

Harzprägniertes Papier 10 μ - 25 μ
Anorganische Fasern 3 μ - 6 μ - 12 μ - 25 μ Abs.
Metallgewebe 10 μ - 25 μ - 30 μ - 60 μ
Sonderausführungen auf Wunsch.

KOLLAPSDRUCK DER FILTERELEMENTE

Δp 21 bar (2,1 MPa) jeder Typ
 Δp 210 bar (21 MPa) 2T - 2C - 2D - 2V - TD - TV

DICHTUNGEN Standard: Buna-N - Auf Wunsch: FKM - Fluorelastomer

Aller Prüfungen werden nach folgenden Normen durchgeführt: **ISO 2941:** Kollaps u. Berstdruckprüfung - **ISO 2942:** Feststellung der einwandfreien Fertigungsqualität - **ISO 2943:** Prüfung der Verträglichkeit des Materials mit den Flüssigkeiten - **ISO 3723:** Verfahren zur Prüfung der Endscheibenbelastung - **ISO 3724:** Prüfung zur Bestimmung der Ermüdungseigenschaften - **ISO 3968:** Bestimmung des Durchflusswiderstandes in Abhängigkeit vom Volumenstrom - **ISO 16889:** Multipass Test

RUS Напорные линейные фильтры высокого давления - серия MHT -

ОПИСАНИЕ: Фильтры серии MHT обычно устанавливаются за насосом.

Фильтрующие элементы (элементы из химволокна имеют абсолютную эффективность фильтрации для указанного размера частиц) обеспечивают высокий коэффициент фильтрации и хорошую защиту чувствительных к загрязнению гидроаппаратов.

ТЕХНИЧЕСКИЕ ХАРАКТЕРИСТИКИ

Макс. рабочее давление: 420 бар (42 МПа)
Макс. давление во время испытаний: 620 бар (62 МПа)
Минимальное давление разрушения: 1260 бар (126.000 кПа)
Ресурсные испытания: 0 ÷ 280 бар (0 ÷ 28 МПа)
Крышка: чугун с шаровидным графитом **Стакан:** ковчаная сталь
Рабочая температура: -25°C ÷ +110°C
Обводной клапан: стандартный перепад давления $\Delta p = 6$ бар (600 кПа) \pm 10%
Реверсивный клапан: по заказу

ФИЛЬТРУЮЩИЕ ЭЛЕМЕНТЫ

Специальная бумага: Тонкость фильтрации 10-25 мкм
Химическое волокно: тонкость фильтрации 3 мкм-6 мкм-12 мкм-25 мкм
Металлическая сетка: тонкость фильтрации 10мкм - 25мкм - 30мкм - 60мкм
Специально исполнение по заказу.

ПЕРЕПАД ДАВЛЕНИЯ РАЗРУШЕНИЯ ФИЛЬТРУЮЩИХ ЭЛЕМЕНТОВ

Δp 21 бар (2,1 МПа) для всех типов фильтрующих элементов
 Δp 210 бар (21 МПа) 2T - 2C - 2D - 2V - TD - TV

УПЛОТНЕНИЯ Стандартные: Buna-N - По заказу: фтор-каучук FKM.

Все испытания проводились в соответствии со следующими стандартами: **ISO 2941:** Испытание на прочность и смятие фильтрующего элемента
ISO 2942: Испытания на целостность фильтрующего элемента после производства. Во время этого испытания проверяют, есть ли у фильтрующего элемента дефекты после производства. Во время испытания фильтр не разрушается. - **ISO 2943:** Испытания на совместимость с жидкостями - **ISO 3723:** Испытания методом торцевой нагрузки. Испытание, в ходе которого нагружают конец фильтрующего элемента и проверяют, происходит ли из-за этого осевая деформация.
ISO 3724: Испытания на усталостную прочность в зависимости от расхода - **ISO 3968:** Испытания на перепад давления в зависимости от расхода - **ISO 16889:** Испытания методом многопроходного моделирования. - Для получения дополнительной информации обращайтесь в наш Технический Отдел.

I Filtri in linea ad alta pressione - serie MHT -

DESCRIZIONE: I filtri della serie MHT sono installati su linee ad alta pressione. Gli elementi filtranti utilizzati permettono una alta efficienza filtrante ed una elevata protezione nei confronti dei componenti del circuito.

CARATTERISTICHE TECNICHE

Pressione max. di esercizio: 420bar (42 MPa)
Pressione max. di collaudo: 620 bar (62 MPa)
Pressione di scoppio: 1260 bar (126 MPa)
Test di fatica: 0 ÷ 280 bar (0 ÷ 28 MPa)
Testata: Ghisa sferoidale **Corpo:** Acciaio estruso
Temperatura di lavoro: -25°C ÷ +110°C
Valvola di By-pass: standard Δp 6 bar (600 kPa) \pm 10%
Valvola di non ritorno: disponibile su richiesta

ELEMENTI FILTRANTI

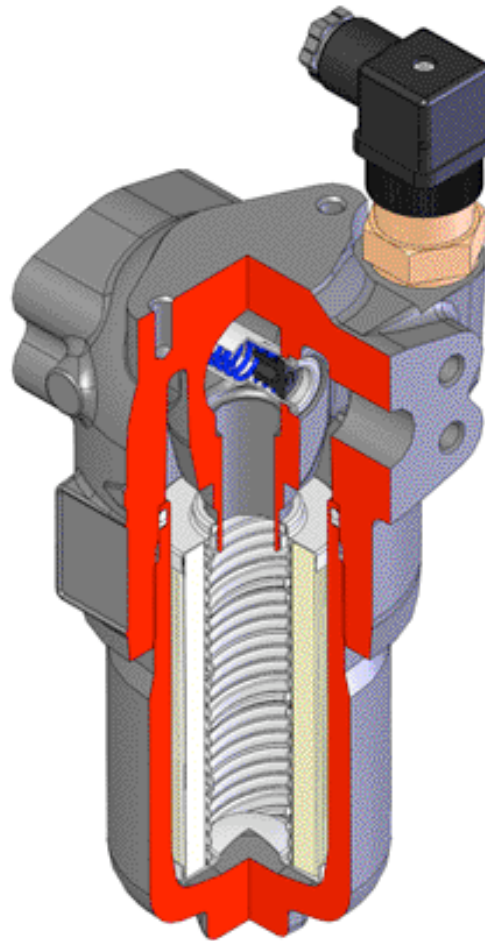
Carta speciale 10 μ - 25 μ
Fibra inorganica 3 μ - 6 μ - 12 μ - 25 μ Abs
Tela metallica 10 μ - 25 μ - 30 μ - 60 μ
Esecuzioni speciali su richiesta.

PRESSIONE COLLASSO CARTUCCE FILTRANTI

Δp 21 bar (2,1 MPa) tutti i tipi
 Δp 210 bar (21 MPa) 2T - 2C - 2D - 2V - TD - TV

GUARNIZIONI Standard: Buna-N - A richiesta: FKM - Fluoroelastomero

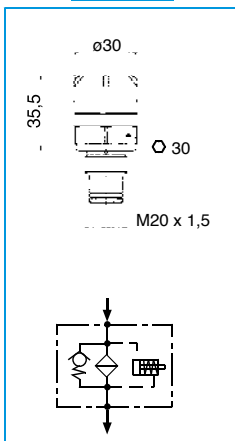
Tutti i test sono stati eseguiti secondo le seguenti norme: **ISO 2941:** Test verifica pressione collasso cartuccia - **ISO 2942:** Test verifica di conformità di fabbricazione - **ISO 2943:** Test verifica compatibilità materiali con fluidi - **ISO 3723:** Test per resistenza alla deformazione assiale
ISO 3724: Test determinazione resistenza alla fatica - **ISO 3968:** Test perdite di carico in funzione della portata - **ISO 16889:** Prova Multipass



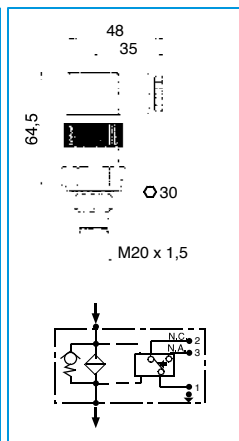
CLOGGING INDICATORS
VERSMUTZUNGSANZEIGEN

ИНДИКАТОРЫ ЗАГРЯЗНЕННОСТИ
INDICATORI DI INTASAMENTO

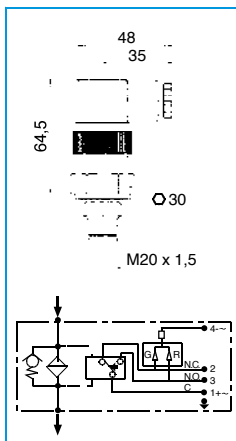
5E - 5F



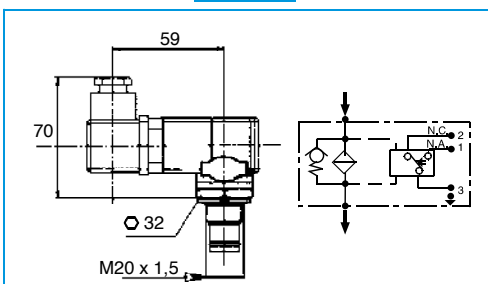
6E - 6F



7E - 7F



T2 - T3



72 - 73

On request only
See page 15

Nur auf Wunsch
Sehen Sie Seite 15

По заказу
See page 15

Solo su richiesta
Vedi pagina 15

Series Serie Serie	Setting Einstellung Taratura	Type Typ Tipo
5E	5 bar (500 kPa)	Visual differential Optischer
5F	8 bar (800 kPa)	Визуальный дифференциального типа Differenziale visivo
6E	5 bar (500 kPa)	Electrical differential - IP65 - Connection plug DIN43650 Elektrisch Diff. - IP65 - Steck-Verbindung nach DIN43650
6F	8 bar (800 kPa)	Эл.дифф.-защита IP65 - соед.DIN43650 Differenziale elettrico - IP65 - Connessione DIN43650
7E	5 bar (500 kPa)	Indicator 6E with LED (24V) Verschmutzungsanzeige 6E mit LED (24V) Индикатор 6E с LED (24V) Indicatore 6E con LED (24V)
7F	8 bar (800 kPa)	Indicator 6F with LED (24V) Verschmutzungsanzeige 6F mit LED (24V) Индикатор 6F с LED (24V) Indicatore 6F con LED (24V)
T2	5 bar (500 kPa)	Electrical with thermostat 30°C - IP65 - Connection plug DIN43650 Elektrisch mit Thermostat 30°C IP65 - Steck-Verbindung nach DIN43650
T3	8 bar (800 kPa)	Электрические с термостат (температура раскрытия 30°C) защита IP65 - соед.DIN43650 Elettrico con termostato 30°C - IP65 - Connessione DIN43650
72	5 bar (500 kPa)	On request only Nur auf Wunsch
73	8 bar (800 kPa)	По заказу Solo su richiesta

HOW TO ORDER THE COMPLETE FILTER
BESTELLBEZEICHNUNG FÜR KOMPLETTFILTER
ЗАКАЗ КОМПЛЕКТНОГО ФИЛЬТРА
ORDINAZIONE DEL FILTRO COMPLETO

HOW TO ORDER REPLACEMENT CARTRIDGES
BESTELLBEZEICHNUNG FÜR FILTERELEMENTE
ЗАКАЗ ФИЛЬТРУЮЩИХ ЭЛЕМЕНТОВ НА ЗАМЕНУ
ORDINAZIONE DELLA CARTUCCIA DI RICAMBIO

MHT	Type - Typ - Тип - Tipo				Type - Typ - Тип - Tipo	CCH
		151	301	801		
		152	302	802		
		153	-	803		
		-	-	804		

Filter media Материал фильтрующего элемента	Filter media Материал фильтрующего элемента	Filter media Материал фильтрующего элемента	Filter media Материал фильтрующего элемента	Filter media Материал фильтрующего элемента
FT = 3μ	FT	FT	FT	FT = 3μ
FC = 6μ Inorganic fibres β>200	FC	FC	FC	FC = 6μ Inorganic fibres β>200
FD = 12μ Химическое волокно β>200	FD	FD	FD	FD = 12μ Химическое волокно β>200
FV = 25μ	FV	FV	FV	FV = 25μ
CD = 10μ Paper	CD	CD	CD	CD = 10μ Paper
CV = 25μ Специальная бумага	CV	CV	CV	CV = 25μ Специальная бумага
RD = 10μ Steel wire mesh	RD	RD	RD	RD = 10μ Steel wire mesh
MV = 25μ Стальная сетка	MV	MV	MV	MV = 25μ Стальная сетка
2T = 3μ	2T	2T	2T	2T = 3μ
2C = 6μ Inorganic fibres β>200 - Δр = 210 bar (21.000 kPa)	2C	2C	2C	2C = 6μ Inorganic fibres β>200 - Δр = 210 bar (21.000 kPa)
2D = 12μ Химическое волокно β>200 - Δр 210 бар (21 МПа)	2D	2D	2D	2D = 12μ Химическое волокно β>200 - Δр 210 бар (21 МПа)
2V = 25μ	2V	2V	2V	2V = 25μ
TD = 10μ Steel wire mesh Δр = 210 bar (21 МПа)	TD	TD	TD	TD = 10μ Steel wire mesh Δр = 210 bar (21 МПа)
TV = 25μ Стальная сетка Δр 210 бар (21 МПа)	TV	TV	TV	TV = 25μ Стальная сетка Δр 210 бар (21 МПа)

Seals - Уплотнения	Seals - Уплотнения	Seals - Уплотнения	Seals - Уплотнения	Seals - Уплотнения
1 = NBR - Nitrile - Buna-N - Нитрильная резина - Buna-N - NBR (*)	1	1	1	1 = NBR - Nitrile - Buna-N - Нитрильная резина - Buna-N - NBR (*)
2 = FKM - Fluoroelastomer - фтор-каучук FKM	2	2	2	2 = FKM - Fluoroelastomer - фтор-каучук FKM

Bypass type - Обводной клапан				(*) по терминологии ASTM Американского общества по испытанию материалов		
S=Without - Нет	S	S	S			
C=With / 6 bar (600 kPa) - Есть/6 бар (600 кПа)	C	C	C			
P=With / 6 bar (600 kPa) + option R - Есть/6 бар (600 кПа)+ опция R	-	P	P	On request only - Nur auf Wunsch По заказу - Solo su richiesta		
R=Reverse flow valve - Реверсивный клапан	-	R	R			

Ports - Отверстия			
B = BSP	B	B	B
N = NPT (N3 not available - отсутствует)	N	N	N
S = SAE	S	S	S
F = SAE 3000 psi Flange - Фланец SAE 3000 psi Flange	-	F	F
H = SAE 6000 psi Flange - Фланец SAE 6000 psi	-	H	H

Port size - Размер отверстия			
3 = 1/2"	3	-	-
4 = 3/4"	4	4	-
5 = 1" (*)	-	5	5
6 = 1 1/4"	-	-	6
7 = 1 1/2" (H7-E7 not available - отсутствует)	-	-	7

(*) = F5 only for - только для MHT30+
H5 > MHT30+ not available - отсутствует
F5/H5 > MHT80+ not available - отсутствует

Indicators - Индикаторы загрязненности фильтра			
03 = Predisposition - Гнездо с заглушкой	03	03	03
5E = Visual diff. 5 bar (500 kPa) - Виз.дифф. 5 бар (500 кПа)	5E	5E	5E
5F = Visual diff. 8 bar (800 kPa) - Виз.дифф. 8 бар (800 кПа)	5F	5F	5F
6E = Electric. diff. 5 bar (500 kPa) - Эл.дифф. 5 бар (500 кПа)	6E	6E	6E
6F = Electric. diff. 8 bar (800 kPa) - Эл.дифф. 8 бар (800 кПа)	6F	6F	6F
7E = 6E with LED - 6E с LED	7E	7E	7E
7F = 6F with LED - 6E с LED	7F	7F	7F
T2 = Electrical with thermostat 30° 5 bar (500 kPa) Эл. с термостат (температура раскрытия 30°C) 5 бар (500 кПа)	T2	T2	T2
T3 = Electrical with thermostat 30° 8 bar (800 kPa) Эл. с термостат (температура раскрытия 30°C) 8 бар (800 кПа)	T3	T3	T3

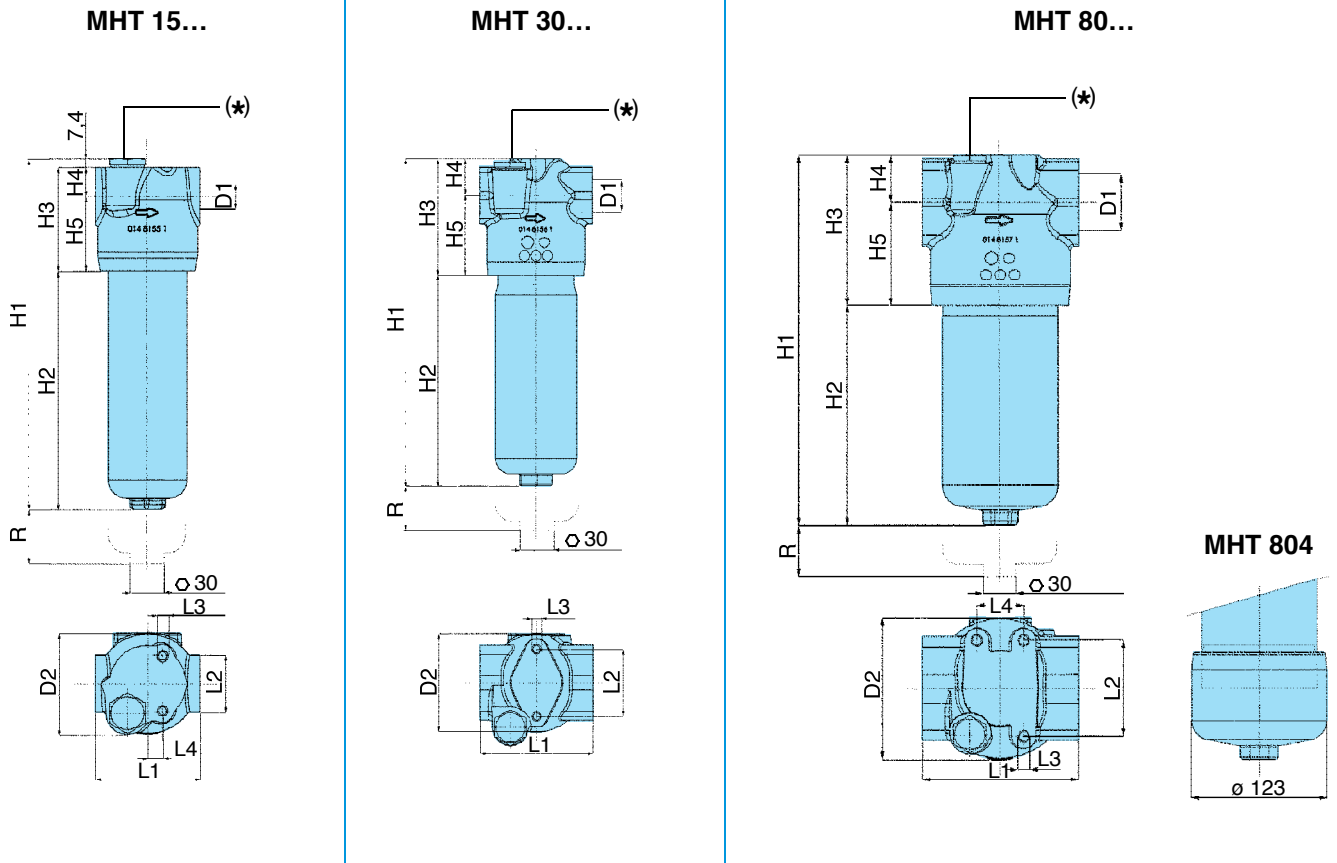
N.B. Indicator 72 - 73
On request only - Nur auf Wunsch
По заказу - Solo su richiesta

XX	Accessories - Дополнительные комплектующие			
	XX = Not available - отсутствует	XX	XX	XX

**DIMENSIONAL LAYOUT
TECHNISCHE MASSDATEN**

(mm)

**ГАБАРИТНЫЙ ЧЕРТЕЖ
DATI TECNICI DIMENSIONALI**



(*) Indicator port - Anschluß Anzeige - Отверстие для индикатора загрязненности - Sede per indicatore

Type Typ Tipo	D1	D2	H1	H2	H3	H4	H5	L1	L2	L3	L4	R	Weight (kg) Вес (кг)
MHT 151	1/2" - 3/4"	82	165	79	86	23	63	85	46	M8 - 5/16" 18 UNC	12,5	100	4,4
MHT 152	1/2" - 3/4"	82	195	109	86	23	63	85	46		12,5	100	4,6
MHT 153	1/2" - 3/4"	82	295	209	86	23	63	85	46		12,5	100	5,2
MHT 301	3/4" - 1"	94	226	116	110	35	77	107	65		=	100	6,6
MHT 302	3/4" - 1"	94	317	207	110	35	77	107	65	=	100	8,2	
MHT 801	1" - 1 1/4" - 1 1/2"	128	244	107	137	44	93	143	88	M10 - 7/16" 14 UNC	43	100	11,0
MHT 802	1" - 1 1/4" - 1 1/2"	128	336	199	137	44	93	143	88		43	100	13,9
MHT 803	1" - 1 1/4" - 1 1/2"	128	456	319	137	44	93	143	88		43	100	17,2
MHT 804	1" - 1 1/4" - 1 1/2"	128	557	420	137	44	93	143	88		43	100	22,0

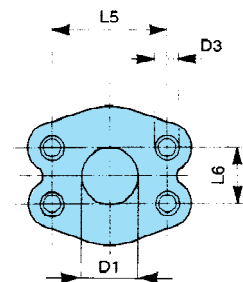
Flange mounting bolt dimensions (mm)

Bohrungsabmessungen des Flanschlusses (mm)

Размеры болтов для фланцевого крепления (мм)

Dimensioni foratura per controflange (mm)

Type Typ Tipo	Code Code Codice	D1	Max. pressure Max. Druck Максимальное давление Pressione max.	L5	L6	D3	T *
MHT 30	H4	3/4"	420 bar	50,8	23,8	M10 3/8" 16 UNC	14
	E4	3/4"	420 bar	50,8	23,8		14
	F5	1"	210 bar	52,4	26,2	M10 3/8" 16 UNC	14
	D5	1"	210 bar	52,4	26,2		14
MHT 80	H6	1 1/4"	420 bar	66,7	31,8	M14 1/2" 13 UNC	19
	E6	1 1/4"	420 bar	66,7	31,8		19
	F6	1 1/4"	210 bar	58,72	30,18	M10 7/16" 14 UNC	19
	D6	1 1/4"	210 bar	58,72	30,18		19
	F7	1 1/2"	210 bar	70,0	35,7	M12 1/2" 13 UNC	19
	D7	1 1/2"	210 bar	70,0	35,7		19



* T =
min. thread depth
min. Gewindetiefe
мин. глубина резьбы
min. profondità di filettatura

**FLOW RATES (L/min)
NENNVOLUMENSTROM (L/min)**

**РАСХОД (л/мин)
PORTATE (L/min)**

Type Typ Тип Tipo	Filters elements Filterelemente Фильтрующие элементы Elementi filtranti	Δ p		
		0,5 bar	1 bar	1,5 bar
MHT 151 (*)	FT	11	21	28
	FC	14	26	40
	FD	19	38	57
	FV	31	60	85
	CD	45	75	90
	CV	75	90	90
	RD	70	90	90
	MV	80	90	90
	TD	68	90	90
	TV	78	90	90
	2T	9	19	25
	2C	12	23	35
	2D	16	33	52
	2V	27	50	77
MHT 152 (*)	FT	15	30	45
	FC	18	35	50
	FD	25	50	75
	FV	40	68	90
	CD	50	80	90
	CV	80	90	90
	RD	75	90	90
	MV	85	90	90
	TD	73	90	90
	TV	83	90	90
	2T	13	26	41
	2C	15	30	47
	2D	22	46	70
	2V	35	60	85
MHT 153 (*)	FT	22	35	50
	FC	24	41	56
	FD	35	55	85
	FV	55	83	90
	CD	72	90	90
	CV	85	90	90
	RD	80	90	90
	MV	90	90	90
	TD	78	90	90
	TV	90	90	90
	2T	20	33	48
	2C	22	38	52
	2D	31	50	81
	2V	50	78	90

Type Typ Тип Tipo	Filters elements Filterelemente Фильтрующие элементы Elementi filtranti	Δ p		
		0,5 bar	1 bar	1,5 bar
MHT 301 (**)	FT	25	55	70
	FC	27	62	81
	FD	39	73	95
	FV	62	110	150
	CD	80	130	150
	CV	110	150	150
	RD	100	150	150
	MV	120	150	150
	TD	97	150	150
	TV	117	150	150
	2T	23	51	67
	2C	24	58	76
	2D	36	67	90
	2V	57	100	145
MHT 302 (**)	FT	34	63	79
	FC	38	73	90
	FD	50	84	104
	FV	75	119	150
	CD	122	150	150
	CV	135	150	150
	RD	130	150	150
	MV	148	150	150
	TD	127	150	150
	TV	144	150	150
	2T	30	60	74
	2C	34	68	86
	2D	47	78	100
	2V	70	109	150
MHT 801 (***)	FT	39	73	124
	FC	46	91	142
	FD	79	154	193
	FV	105	194	240
	CD	159	240	240
	CV	219	240	240
	RD	178	240	240
	MV	186	240	240
	TD	150	240	240
	TV	155	240	240
	2T	27	48	74
	2C	36	62	87
	2D	50	98	131
	2V	73	130	184

Type Typ Тип Tipo	Filters elements Filterelemente Фильтрующие элементы Elementi filtranti	Δ p		
		0,5 bar	1 bar	1,5 bar
MHT 802 (***)	FT	93	198	250
	FC	128	218	281
	FD	163	286	300
	FV	201	300	300
	CD	239	300	300
	CV	279	300	300
	RD	261	300	300
	MV	291	300	300
	TD	217	300	300
	TV	242	152	300
	2T	71	152	190
	2C	125	167	216
	2D	125	230	280
	2V	153	280	300
MHT 803 (***)	FT	131	270	340
	FC	140	287	350
	FD	170	325	420
	FV	225	380	420
	CD	290	420	420
	CV	320	420	420
	RD	311	420	420
	MV	335	420	420
	TD	260	420	420
	TV	280	420	420
	2T	109	225	283
	2C	116	239	291
	2D	141	270	408
	2V	187	316	420
MHT 804 (***)	FT	173	351	420
	FC	188	363	420
	FD	237	410	420
	FV	312	420	420
	CD	330	420	420
	CV	340	420	420
	RD	331	420	420
	MV	355	420	420
	TD	277	420	420
	TV	295	420	420
	2T	144	292	310
	2C	156	302	362
	2D	197	341	420
	2V	260	390	420

Kinematic viscosity 30 cSt
Density < 0,9 Kg/dm³

Kinematiscche Viskosität 30 cSt
Dichte < 0,9 Kg/dm³

Кинематическая вязкость 30 cСт
Плотность < 0,9 кг/дм³

Viscosità cinematica 30 cSt
Densità < 0,9 Kg/dm³

(*) Port 3/4" - Anschluß 3/4" - Отверстие 3/4" - Attacco 3/4"
 (**) Port 1" - Anschluß 1" - Отверстие 1" - Attacco 31"
 (***) Port 1 1/2" - Anschluß 1 1/2" - Отверстие 1 1/2" - Attacco 1 1/2"

DIRT HOLDING CAPACITY (g)ACFTD Δp= 5 bar
 SCHMUTZANSAMMLUNGSKAPAZITÄT (g)ACFTD Δp= 5 bar
 ГРЯЗЕЕМОСТЬ (г) ПРИ Δp = 5 бар
 CAPACITA' D'ACCUMULO (g)ACFTD Δp= 5 bar

Type Typ Тип Tipo	Filter element Filterelemente Фильтрующий элемент Elementi filtranti									
	FT	2T	FC	2C	FD	2D	FV	2V	CD	CV
CCH 151	1,8	1,8	2,3	2,3	2,6	2,6	3,8	3,8	2,1	2,3
CCH 152	2,6	2,6	3,3	3,3	3,7	3,7	5,4	5,4	3,0	3,3
CCH 153	4,8	4,8	6,3	6,3	6,8	6,8	10,0	10,0	5,6	6,0
CCH 301	5,0	5,0	6,6	6,6	7,2	7,2	10,6	10,6	5,4	5,8
CCH 302	9,5	9,5	12,3	12,3	13,6	13,6	19,0	19,0	10,2	11,0
CCH 801	10,4	7,6	13,5	9,9	15,0	11,0	22,0	16,0	12,0	17,9
CCH 802	19,2	14,0	24,0	18,0	27,0	20,0	40,0	29,0	22,0	23,6
CCH 803	25,0	22,0	33,0	28,0	37,0	32,0	54,0	46,0	35,0	37,0
CCH 804	34,0	29,0	43,0	37,0	49,0	42,0	70,0	61,0	46,0	49,0

FILTER AREA (cm²)
 FILTERFLÄCHE (cm²)
 ПЛОЩАДЬ ФИЛЬТРАЦИИ (cm²)
 AREA FILTRANTE (cm²)

Type Typ Тип Tipo	Filters elements Filterelemente Фильтрующий элемент Superficie filtrante			
	RD	TD	MV	TV
CCH 151	300	300	300	300
CCH 152	430	430	430	430
CCH 153	805	805	805	805
CCH 301	770	770	770	770
CCH 302	1455	1455	1455	1455
CCH 801	1710	1430	1710	1430
CCH 802	3160	2210	3160	2210
CCH 803	5020	3560	5020	3560
CCH 804	6580	4700	6580	4700

FILTRATION EFFICIENCY (MULTIPASS TEST ISO 4572)

FILTERLEISTUNG (MULTIPASS TEST ISO 4572)

ЭФФЕКТИВНОСТЬ ФИЛЬТРАЦИИ ФИЛЬТРУЮЩЕГО ЭЛЕМЕНТА (ИСПЫТАНИЯ ПРОВОДЯТСЯ МЕТОДОМ МНОГОПРОХОДНОГО МОДЕЛИРОВАНИЯ В СООТВЕТСТВИИ СО СТАНДАРТОМ ISO 4572)

EFFICIENZA FILTRANTE (MULTIPASS TEST ISO 4572)

Filters elements Filterelemente Фильтрующие элементы Elementi filtranti	Δ p (bar)	βx Ratio βx Verhältnis Тонкость фильтрации Rapporto βx			
		β3	β6	β12	β25
FT = 3 μ	5	106	246	963	>5000
FC = 6 μ	5	36	100	294	>5000
FD = 12 μ	5	6	18	144	580
FV = 25 μ	5	1	1,5	5,2	126
CD = 10 μ	5	1	1,3	2,1	5
CV = 25 μ	5	1	1	1,3	2