

FAB

OIL BATH AIR AND CYCLONE PREFILTERS

ÖLBADLUFTFILTER UND ZYKLONVORFILTER

ВОЗДУШНЫЕ ФИЛЬТРЫ ГРУБОЙ ОЧИСТКИ С МАСЛЯНОЙ ВАННОЙ
И ЦЕНТРОБЕЖНЫЕ ВОЗДУШНЫЕ ФИЛЬТРЫ ГРУБОЙ ОЧИСТКИ

FILTRI ARIA BAGNO D'OLIO E PREFILTRI CICLONE



SOFIMA


FILTERS
HYDRAULIC

GB Oil bath air filters and cyclone prefilters - FAB series -

DESCRIPTION: Oil bath air filters are designed for engines and suction industrial plants, working in dusty environments. The intaken air is precleaned by the oil bath and then filtered in a metal mesh cartridge. They need a simple maintenance without filtering cartridge replacement.

TECHNICAL DATA

Flow rates: 3000 ÷ 12000 L / min.

Ports: clamped or (on request for special purposes) threaded ports

Filter bowl: varnished carbon steel

Inner parts: carbon steel

Filtering elements: zinc-plated steel (standard) and Inox 316 (on request)

Prefilter's case and baffle: transparent plastic material

DIMENSIONING:

For a good filter choice, refer to the formula in the next page.

SEALS: Buna-N rubber

For further informations, please contact our Technical Department.

D Ölbadluftfilter und Zyklonvorfilter - FAB Serie -

BESCHREIBUNG: Die Ölbadluftfilter sind ausgelegt, um vorwiegend in Motoren und in industriellen Anlagen verwendet zu werden, die in sehr staubigen Gegenden eingesetzt werden. Die angesaute Luft wird in einem Ölbad vorgefiltert und danach von einem Filterelement aus Metallgewebe gefiltert. Die Wartung dieser Filter ist sehr leicht und erfordert nicht den Ersatz des Filterelements.

TECHNISCHE DATEN

Durchflussmenge: 3000 ÷ 1200 L / min.

Anschlüsse: mit Klemmen oder Gewinde (für Sonderanwendung auf Wunsch)

Behälter: lackierter Stahl

Innere Teile: Stahl

Filterelemente: verzinkter Stahl (standard), und Inox 316 (auf Wunsch)

Zyklon: durchsichtiges Plastik

DIMENSIONIERUNG:

Für eine richtige Dimensionierung der Filter benutzen Sie die Formel auf der nächsten Seite

DICHTUNGEN: Buna-N Standard

Für weitere Informationen wenden Sie sich bitte an unsere technische Abteilung.

RUS Воздушные фильтры грубой очистки с масляной ванной и центробежные воздушные фильтры грубой очистки - серия FAB -

ОПИСАНИЕ: Воздушные фильтры с масляной ванной предназначены для двигателей и промышленных установок, которые эксплуатируются в условиях высокой запыленности. Забранный воздух проходит предварительную очистку в масляной ванне и затем фильтруется через картридж из металлической сетки. Они просты в обслуживании, и не требуют замены картриджного фильтрующего элемента.

ТЕХНИЧЕСКИЕ ХАРАКТЕРИСТИКИ

Объемный расход: 3000 ÷ 12000 л / мин

Отверстия: с зажимом или (по заявке для специальных целей) резьбовые отверстия

Стакан: окрашенная углеродистая сталь

Внутренние детали: углеродистая сталь

Фильтрующие элементы: оцинкованная сталь (стандартная) и Inox 316 (по заявке)

Корпус и дефлектор фильтра грубой очистки: прозрачный пластик

РАЗМЕРЫ:

Чтобы правильно выбрать фильтр, см. формулу на следующей странице

УПЛОТНЕНИЯ: Buna-N

Для получения дополнительной информации просим обращаться в наш Технический отдел.

I Filtri aria a bagno d'olio e prefiltri - serie FAB -

DESCRIZIONE: I filtri aria a bagno d'olio sono progettati per essere utilizzati prevalentemente su motori ed in impianti industriali di aspirazione operanti in ambienti altamente polverosi. L'aria aspirata è prefiltrata in un bagno d'olio e successivamente filtrata da una cartuccia in rete metallica. La manutenzione di questi filtri è molto semplice e non comporta la sostituzione della cartuccia filtrante.

CARATTERISTICHE TECNICHE

Portate: 3000 ÷ 12000 L / min.

Attacchi: a fascetta o filettati (per applicazioni speciali, su richiesta)

Corpo filtro: in acciaio al carbonio verniciato

Parti interne: in acciaio al carbonio

Elemento filtrante: (standard) in acciaio zincato e (su richiesta) Inox 316

Corpo e deflettore del prefiltro: in materiale plastico trasparente

DIMENSIONAMENTO:

Per un corretto dimensionamento dei filtri utilizzare la formula riportata a pagina seguente.

GUARNIZIONI: Standard Buna-N

Per ulteriori informazioni, contattare il nostro Ufficio Tecnico.

$$Q = \frac{C \cdot N}{K}$$

Q (lt / min) = Flow rate - Durchflussmenge - Объемный расход - Portata
C (lt) = Total displacement - Gesamter Hubraum - Рабочий объем - Cilindrata totale
N = RPM - Umdrehungen pro Minute - Частота вращения (об/мин) - Giri al minuto
K = Coefficient - Koeffizient - Коэффициент - Coefficiente

K - coefficient for engines
K - Koeffizient für Motoren
K - коэффициент для двигателей
K - coefficiente per motori

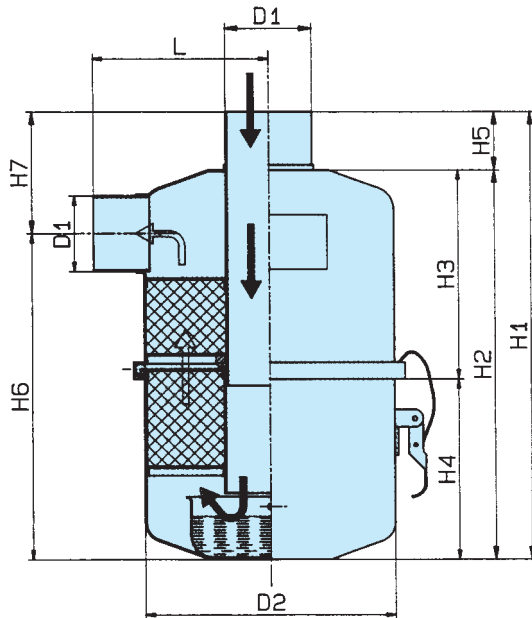
Cylinders Zylinder Цилиндры Cilindri	2 Strokes 2 Zeiten Двухтактный 2 Tempi	4 Strokes 4 Zeiten Четырехтактный 4 Tempi
1	K = 0,42	K = 0,52
2	K = 0,83	K = 1
3	K = 0,83	K = 1,6
4 +	K = 0,83	K = 2

K - coefficient for compressors
K - Koeffizient für Kompressoren
K - коэффициент для компрессоров
K - coefficiente per compressori

Cylinders Zylinder Цилиндры Cilindri	K
1	K = 1,2
2	K = 2,4

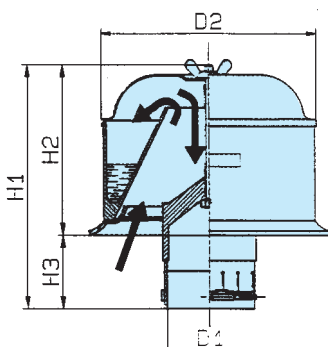
Dimensions (mm) - Weights (Kg) and Flow rates (lt / min)
Masse (mm) - Gewichte (Kg) und Durchflußmenge (lt / min)

Размеры (мм) – Вес (кг) и Объемный расход (л/мин)
Dimensioni (mm) - Pesì (Kg) e Portate (lt / min)



Oil bath air filter
Ölbadluftfilter
Воздушный фильтр с масляной ванной
Filtro aria a bagno d'olio

Filter Filter Фильтр Filtro	lt/min	D1	D2	H1	H2	H3	H4	H5	H6	H7	L	kg.
6000.6	3000	57	164	293	252	129	123	41	201	92	116	2,5
6000.7	4000	57	164	348	307	156	151	41	260	88	116	3,9
6000.8	5500	65	187	385	334	172	162	51	273	112	131	4
6000.9	8000	93	266	451	397	209	188	54	321	130	182	7
6000.10	10000	93	266	529	475	246	229	54	399	130	179	9,5
6000.11	12000	114	322	558	503	262	241	55	412	146	210	13



Prefilter
Zyklon
Фильтр грубой очистки
Prefiltro

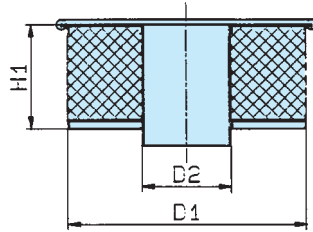
Pre-filter Zyklon Фильтр грубой очистки Pre-filtro	For filter Für Filter Для фильтра Per filtro	lt/min	D1	D2	H1	H2	H3	kg.
6025.4	6000.6 - 6000.7	4000	57	140	175	115	60	0,4
6025.5	6000.8	6000	65	154	185	115	70	0,6
6025.6	6000.9 - 6000.10	10000	93	222	235	175	60	1,15
6025.6S2	-	11000	102	222	235	175	60	1,13
6025.7	6000.11	12000	114	222	235	175	60	1,10

**DIMENSIONS
MASSE**

(mm)

**РАЗМЕРЫ
DIMENSIONI**

Spare cartridge
Ersatzelement
Запасные картриджи
Cartuccia di ricambio



Filter Filter Фильтр Filtro	For filter Für Filter Для фильтра Per filtro	D1	D2	H1
5702.6	6000.6	161	60	70
5702.7	6000.7	161	60	105
5702.8	6000.8	184	68	105
5702.9	6000.9	262	96	120
5702.10	6000.10	262	96	170
5702.11	6000.11	318	117	185

**DIMENSIONING
DIMENSIONIERUNG**

**РАЗМЕРЫ
DIMENSIONAMENTO**

Clamp ports
Anschlüsse mit Schelle
Отверстия для зажимов
Attacchi a fascetta

Flow rates:
Durchflußmenge:
Расход:
Portate:
3000 ÷ 12000 lt/min

