

MDF 31,5 MPa (315 bar)

MODULAR INLINE FILTERS

LEITUNGSMODULFILTER

FILTRES EN LIGNE MODULAIRES

FILTRI IN LINEA MODULARI

FILTROS DE LINEA MODULARES



SOFIMA



GB Modular inline filters - MDF series Cetop 03-05-07 -

DESCRIPTION: MDF series filters are especially designed to properly protect proportional valves type Cetop. Modular assembly. Compact and standard design gives worldwide installation versatility.

Port sizes: type Cetop 03-05-07 **Flow rates:** 7 ÷ 130 L/min

TECHNICAL DATA

Max. working pressure: 31.5 MPa (315 bar)

Max. test pressure: 40 MPa (400 bar)

Burst pressure: 94.5 MPa (945 bar)

Fatigue test: 0 ÷ 28 MPa (280 bar) / 1.000.000 cycles

Head: S.G. iron cast

Bowl: forged steel

Working temperature: -25 ÷ +110°C

FILTER ELEMENTS

Inorganic fibres: 3µ - 6µ - 12µ - 25µ Abs.

Steel wire mesh: 10µ - 25µ

Special execution on request.

FILTER ELEMENTS COLLAPSE PRESSURES

Standard: Δp 21 MPa (210 bar) or Δp 2,1 MPa (21 bar) (except for type DF 03)

SEALS Standard: Buna-N - On request: FKM - Fluoroelastomer

All tests performed according to the following standards: ISO 2941: Element collapse resistance test - ISO 2942: Production integrity test - ISO 2943: Fluids compatibility - ISO 3723: End load test method - ISO 3724: Flow fatigue resistance method - ISO 3968: Pressure drop versus flow rate - ISO 16889: Multipass test. For further information contact our Technical Dept.

D Leitungsmodulefilter - MDF Cetop 03-05-07 Serie -

BESCHREIBUNG: Die Filter der Serie MDF eignen sich besonders zum Schutz der proportionalen Ventile des Typs Cetop. Modulmontage. Kompaktes Standard-Design ermöglicht weltweit einen vielseitigen Einbau.

Anschlüsse: Cetop 03 - 05 - 07 - Nennvolumenstrom: 7 ÷ 130 L/min

TECHNISCHE DATEN

Max. Betriebsdruck: 31,5 MPa (315 bar)

Max. Prüfdruck: 40 MPa (400 bar)

Berstdruck: 94,5 MPa (945 bar)

Ermüdungstest: 0 ÷ 28 MPa (280 bar) / 1.000.000 Zyklen

Kopf: Sphäroguss

Behälter: Kaltfließ-Pressstahl

Betriebstemperatur: -25 ÷ +110°C

FILTERELEMENTE

Anorganische Fasern: 3µ - 6µ - 12µ - 25µ Abs.

Metallgewebe: 10µ - 25µ

Sonderausführungen auf Wunsch.

KOLLAPSDRUCK DES FILTERELEMENTS

Standard: Δp 21 MPa (210 bar) oder Δp 2,1 MPa (21 bar) (außer Serie DF 03)

DICHTUNGEN Standard: Buna-N - Auf Wunsch: FKM - Fluorelastomer

Alle Prüfungen werden nach folgenden Normen durchgeführt: ISO 2941: Kollaps u. Berstdruckprüfung - ISO 2942: Feststellung der einwandfreien Fertigungsqualität - ISO 2943: Prüfung der Verträglichkeit des Materials mit den Flüssigkeiten - ISO 3723: Verfahren zur Prüfung der Endscheibenbelastung - ISO 3724: Prüfung zur Bestimmung der Ermüdungseigenschaften - ISO 3968: Bestimmung des Durchflusswiderstandes in Abhängigkeit vom Volumenstrom - ISO 16889: Multipass Test

F Filtres en ligne modulaires - série MDF Cetop 03-05-07 -

DESCRIPTION: Les filtres de la série MDF sont prévus pour être utilisés dans la protection des valves proportionnelles série Cetop. Montage modulaire et standardisé assurent une complète versatilité de fonctionnement.

Raccordements: Cetop 03-05-07 **Débits:** 7÷130 L/min

INFORMATIONS TECHNIQUES

Pression max. de service: 31,5 MPa (315 bar)

Pression max. d'essai: 40 MPa (400 bar)

Pression d'éclatement: 94,5 MPa (945 bar)

Essai de fatigue: 0 ÷ 28 MPa (280 bar) / 1.000.000 cycles

Tête: fonte à graphite sphéroïdal

Bol: acier forgé

Température de travail: -25 ÷ +110°C

ELEMENTS FILTRANTS

Fibres inorganiques: 3µ - 6µ - 12µ - 25µ Abs.

Treillis metal: 10µ - 25µ

Production special sur demande.

PRESSION D'ECRASUREMENT ELEMENTS FILTRANTS

Standard: Δp 21 MPa (210 bar) ou Δp 2,1 MPa (21 bar) (sauf la serie DF 03)

JOINTS Standard: Buna-N - Sur demande: FKM - Fluoroélastomère

Tous les tests sont réalisés selon les standards suivant: ISO 2941: Test de pression d'écrasement élément filtrant - ISO 2942: Conformité aux détails de production - ISO 2943: Compatibilité media/fluids - ISO 3723: Détermination résistance à la déformation axiale - ISO 3724: Détermination résistance selon variation du débit - ISO 3968: Détermination des pertes de charge selon le débit - ISO 16889: Test Multipass.

E Filtros en linea modulares - serie MDF Cetop 03-05-07-

DESCRIPCION: Los filtros de la serie MDF han sido proyectados para ofrecer una eficaz protección de las válvulas proporcionales con conexión tipo Cetop. Montaje modular. Su forma compacta y estandar aseguran versatilidad e intercambiabilidad. Conexión: Cetop 03 - 05 - 07 - Caudal: 7÷130 L/min

CARACTERISTICAS TÉCNICAS

Presión máx. de servicio: 31,5 MPa (315 bar)

Presión máx. de prueba: 40 MPa (400 bar)

Presión de rotura: 94,5 MPa (945 bar)

Ensayo de fatiga: 0 ÷ 28 MPa (280 bar) / 1.000.000 ciclos

Cabezal: fundición esferoidal

Cuerpo: acero forjado

Temperatura de servicio: -25 ÷ +110°C

ELEMENTOS FILTRANTES

Fibra inorgánica: 3µ - 6µ - 12µ - 25µ Abs.

Tela metálica: 10µ - 25µ

Ejecución especial bajo demanda.

PRESION DE APLASTAMIENTO DE LOS CARTUCHOS FILTRANTES

Estandar: Δp 21 MPa (210 bar) ó Δp 2,1 MPa (21 bar) excluida serie DF 03)

JUNTAS Estandar: Buna-N - Bajo demanda: FKM - Fluoroelastomero

Todos los ensayos se realizan según las normas siguientes: ISO 2941: Verificación de la presión de aplastamiento del cartucho - ISO 2942: Verificación de conformidad a la fabricación - ISO 2943: Compatibilidad de los materiales con los fluidos - ISO 3723: Prueba de resistencia a la deformación axial - ISO 3724: Prueba de resistencia a la fatiga - ISO 3968: Pérdidas de carga según el caudal - ISO 16889: Prueba multipass

I Filtri in linea modulari - serie MDF Cetop 03-05-07 -

DESCRIZIONE: I filtri della serie MDF sono progettati per offrire un'efficace protezione delle valvole proporzionali con attacchi tipo Cetop. Montaggio modulare. La loro compattezza e standardizzazione assicurano versatilità e intercambiabilità. Attacchi: Cetop 03 - 05 - 07 Portate: 7÷130 L/min

CARATTERISTICHE TECNICHE

Pressione max. di esercizio: 31,5 MPa (315 bar)

Pressione max. di collaudo: 40 MPa (400 bar)

Pressione di scoppio: 94,5 MPa (945 bar)

Test di fatica: 0 ÷ 28 MPa (280 bar) / 1.000.000 cicli

Testata: ghisa sferoidale

Corpo: acciaio estruso

Temperatura di lavoro: -25 ÷ +110°C

ELEMENTI FILTRANTI

Fibra inorganica: 3µ - 6µ - 12µ - 25µ Abs.

Tela metallica: 10µ - 25µ

Esecuzioni speciali su richiesta.

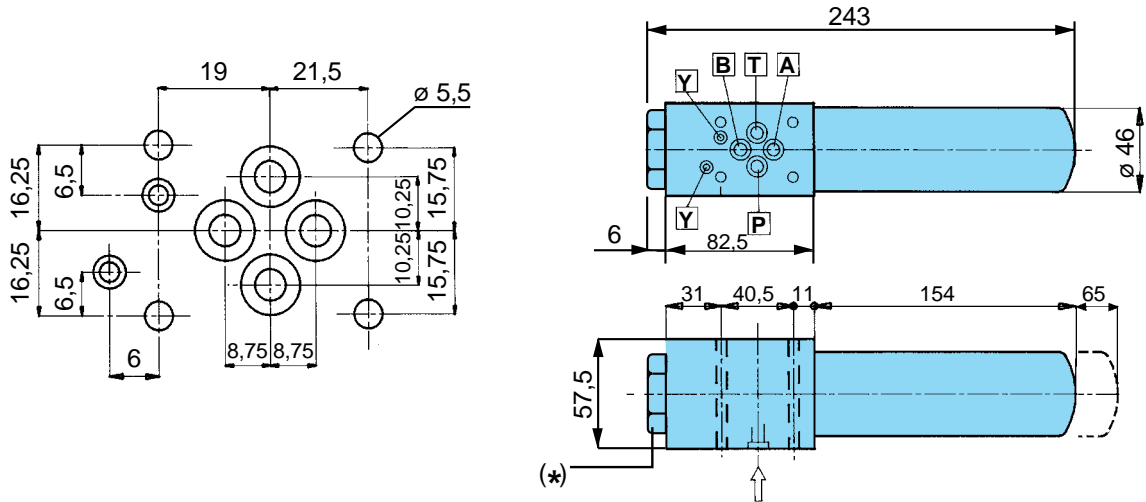
PRESIONE COLLASSO CARTUCCE FILTRANTI

Standard: Δp 21 MPa (210 bar) o Δp 2,1 MPa (21 bar) (escluso serie DF 03)

GUARNIZIONI Standard: Buna-N - A richiesta: FKM - Fluoroelastomero

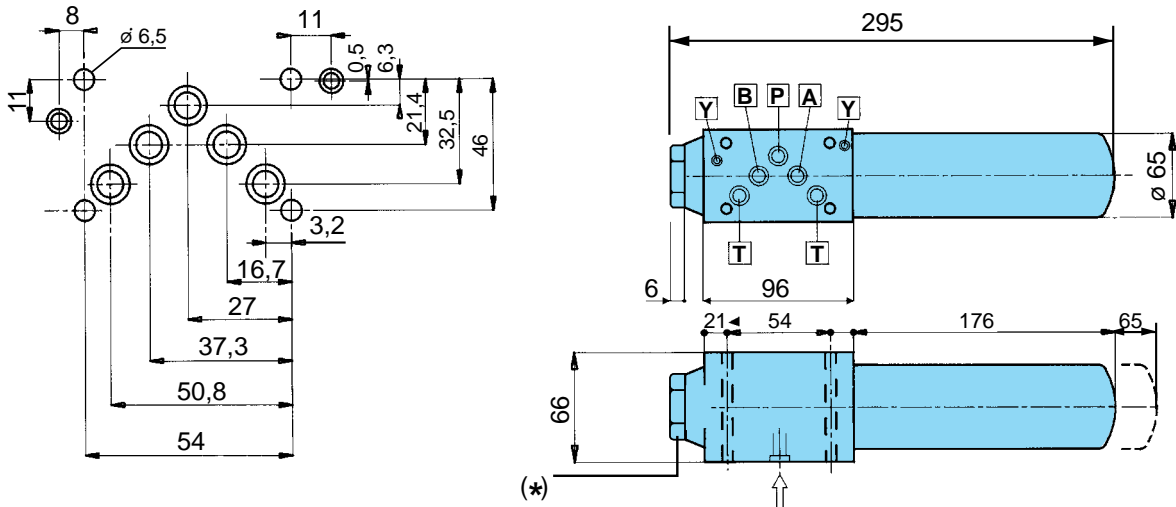
Tutti i test sono stati eseguiti secondo le seguenti norme: ISO 2941: Test verifica pressione collasso cartuccia - ISO 2942: Test verifica di conformità di fabbricazione - ISO 2943: Test verifica compatibilità materiali con fluidi - ISO 3723: Test per resistenza alla deformazione assiale - ISO 3724: Test determinazione resistenza alla fatica - ISO 3968: Test perdite di carico in funzione della portata - ISO 16889: Prova Multipass

MDF 003 - LUCE 6



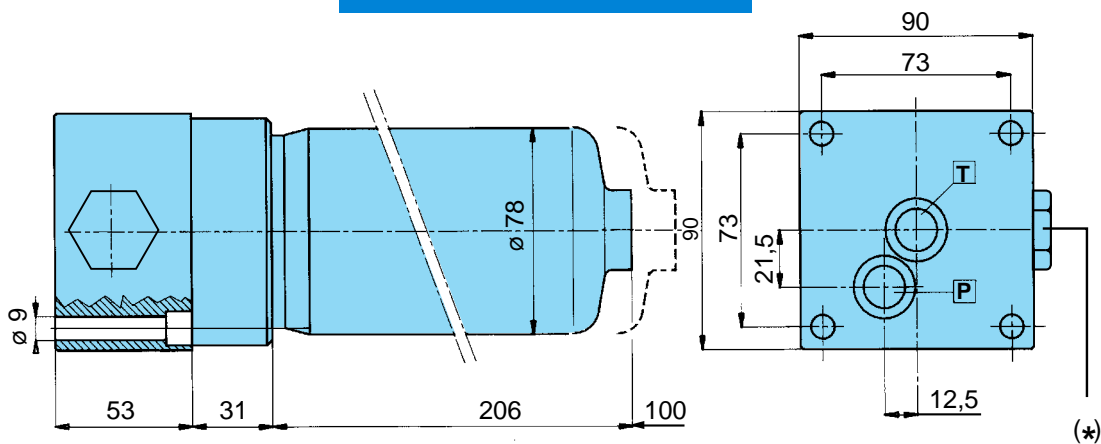
(*) Indicator port - Anschluß Anzeige - Raccordement pour indicateur - Sede per indicatore

MDF 005 - LUCE 10



(*) Indicator port - Anschluß Anzeige - Raccordement pour indicateur - Sede per indicatore

MDF 007 - LUCE 16



(*) Indicator port - Anschluß Anzeige - Raccordement pour indicateur - Sede per indicatore

WEIGHTS (Kg) - GEWICHTE (Kg)
POIDS (Kg) - PESI (Kg)

Type Typ	Type Tipo	MDF 003	MDF 005	MDF 007
	Kg	2,5	4,2	5,5

HOW TO ORDER THE COMPLETE FILTER
BESTELLBEZEICHNUNG FÜR KOMPLETTFILTER
DETERMINATION D'UN FILTRE
ORDINAZIONE DEL FILTRO COMPLETO

HOW TO ORDER REPLACEMENT CARTRIDGES
BESTELLBEZEICHNUNG FÜR FILTERELEMENTE
CODIFICAZIONE CARTOUCHES DE RECHANGE
ORDINAZIONE DELLA CARTUCCIA DI RICAMBIO

MDF	Type - Typ - Type - Tipo	003	005	007	Type - Typ - Type - Tipo	CCH
		003	152	302		
	Filter media - Filtermaterial Finesse media - Materiale filtrante				Filter media - Filtermaterial Finesse media - Materiale filtrante	
	FT = 3μ Inorganic fibres Anorganische Fasern	-	FT	FT	FT = 3μ Inorganic fibres Anorganische Fasern	
	FC = 6μ Fibre inorganique Fibre inorganiche	-	FC	FC	FC = 6μ Fibre inorganique Fibre inorganiche	
	FD = 12μ β>200	-	FD	FD	FD = 12μ β>200	
	FV = 25μ	-	FV	FV	FV = 25μ	
	RD = 10μ Steel wire mesh Metallgewebe	-	RD	RD	RD = 10μ Steel wire mesh Metallgewebe	
	MV = 25μ Treillis metal Tela metallica	-	MV	MV	MV = 25μ Treillis metal Tela metallica	
	2T = 3μ Inorganic fibres Anorganische Fasern	2T	2T	2T	2T = 3μ Inorganic fibres Anorganische Fasern	
	2C = 6μ Fibre inorganique Fibre inorganiche	2C	2C	2C	2C = 6μ Fibre inorganique Fibre inorganiche	
	2D = 12μ β>200 - Δp = 210 bar (21 MPa)	2D	2D	2D	2D = 12μ β>200 - Δp = 210 bar (21 MPa)	
	2V = 25μ	2V	2V	2V	2V = 25μ	

	Seals - Dichtungen - Joints - Guarnizioni				Seals - Dichtungen - Joints - Guarnizioni
	1 = NBR - Nitrile - Buna-N	1	1	1	1 = NBR - Nitrile - Buna-N
	2 = FKM - Fluoroelastomer	2	2	2	2 = FKM - Fluoroelastomer

0	Bypass type - Type de by-pass Bypass Typ - Tipo di bypass			
	0 = Whitout - Ohne - Sans - Senza	0	0	0

	Ports - Anschlussart Raccordements - Tipo di Attacchi			
	C = CETOP	C	C	C
	Y = bowl on side B - cuve côté B Glocke Seite B - contenitore lato B	Y	-	-

	Port size - Anschlüsse Raccordements - Grandezza attacchi			
	3 = CETOP 3	3	-	-
	5 = CETOP 5	-	5	-
	7 = CETOP 7	-	-	7

	Indicators - Verschmutzungsanzeigen Indicateurs - Indicatori			
	03 = Predisposition - Mit Bohrungen - Predisposition - Predisposizione	03	03	03
	5F = Visual diff. - Opt. Diff. - Diff. visuel - Diff. visivo 8 bar (800 kPa)	5F	5F	5F
	6F = Electric. diff. - Elek. Diff. - Diff. elec. - Diff. elettrico 8 bar (800 kPa)	6F	6F	6F
	7F = 6F with LED - 6F mit LED - 6F avec LED - 6F con LED	7F	7F	7F
	T3 = Elec. - Elek. - Elec. - Elettr. 8 bar (800 kPa) with thermostat 30°C	T3	T3	T3

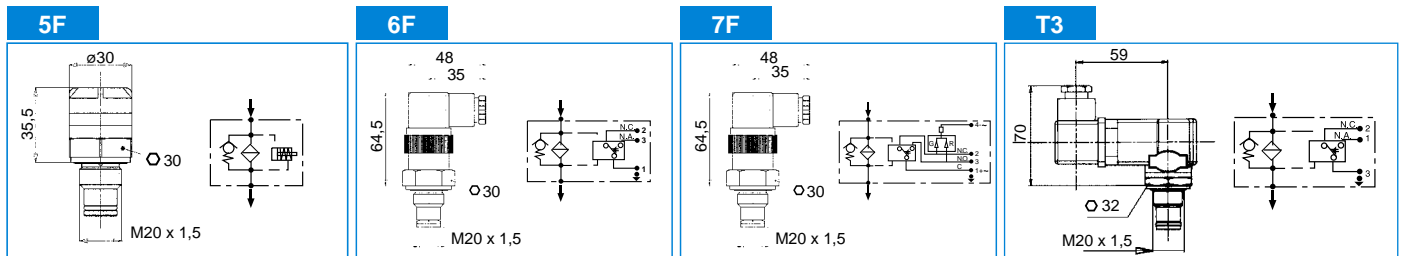
N.B. Indicator 73

On request only - Nur auf Wunsch
 Seulement sur demande - Solo su richiesta

XX	Accessories - Zubehör - Accessoires - Accessori			
	XX = No accessory available - Nicht lieferbar Pas d'accessoires prévus - Non previsti	XX	XX	XX

CLOGGING INDICATORS
VERSCHMUTZUNGSANZEIGEN

INDICATEUR DE COLMATAGE
INDICATORI DI INTASAMENTO



73 On request only. See page 15 - Nur auf Wunsch. Sehen Sie Seite 15 - Seulement sur demande. Voir la page 15 - Solo su richiesta. Vedi pagina 15

Series Série Série Serie	Setting Tarierung Réglage Taratura	Type Typ Type Tipo	Series Série Série Serie	Setting Tarierung Réglage Taratura	Type Typ Type Tipo
5F	8 bar (800 kPa)	Visual differential - Optischer Differenzdruckanzeiger Différentiel visuel - Differenziale visivo	7F	8 bar (800 kPa)	Indicator 6F with LED (24V) - Verschmutzungsanzeige 6F mit LED (24V) Indicateur 6F avec LED (24V) - Indicatore 6F con LED (24V)
6F	8 bar (800 kPa)	Electrical differential - IP65 - Connection plug DIN43650 Elektrisch Diff. - IP65 - Steck-Verbindung nach DIN43650 Différentiel électrique - IP65 - Raccordement DIN43650 Differenziale elettrico - IP65 - Connessione DIN43650	T3	8 bar (800 kPa)	Electrical with thermostat 30°C - IP65 - Connection plug DIN43650 Elektrisch mit Thermostat 30°C - IP65 - Steck-Verbindung nach DIN43650 Électrique avec thermostat 30°C - IP65 - Raccordement DIN43650 Elettrico con termostato 30°C - IP65 - Connessione DIN43650

**FLOW RATES
NENNVOLUMENSTROM
DEBITS
PORTATE
(L/min)**

The reference fluid has a kinematic viscosity of 30 cSt and a density of 0,86 Kg/dm³

Bezugsflüssigkeit mit kinematischer Viskosität von 30 cSt und Dichte von 0,86 Kg/ dm³

Fluid de référence avec viscosité de 30 cSt et densité de 0,86 Kg/ dm³

Fluido di riferimento con viscosità cinematica di 30 cSt e densità di 0,86 Kg/ dm³

Type Typ Type Tipo	μ...	Δp (bar)		
		1.0 bar	1.5 bar	2.0 bar
MDF 003	FT	7,4	9,4	11
	FC	8	10	11,5
	FD	9,0	11,5	13,5
	FV	9,6	12,2	14,5
	RD	14,5	21	28
	MV	16	24	31
MDF 005	FT	24	30	36
	FC	25	31	37
	FD	26	33	39
	FV	27	34	40,5
	RD	32	39	48
	MV	36	43	55
MDF 007	FT	60	75	83
	FC	66	83	90
	FD	80	95	112
	FV	112	130	130
	RD	130	130	130
	MV	130	130	130

**DIRT HOLDING CAPACITY
SCHMUTZANSAMMLUNGSKAPAZITÄT
CAPACITE D'ACCUMULATION
CAPACITÀ D'ACCUMULO
(g) ACFTD
Δp = 5 bar**

Type Typ Type Tipo	Filter elements Filtermaterial		Elements filtrante Elementi filtranti	
	FT 3μ	FC 6μ	FD 12μ	FV 25μ
CCH 003	1,3	1,8	2,2	3,3
CCH 152	2,6	3,3	3,7	5,4
CCH 302	9,5	12,3	13,6	19,0

**FILTER AREA
FILTERFLÄCHE
SURFACE FILTRANTE
SUPERFICIE FILTRANTE
(cm²)**

Type Typ Type Tipo	Filter elements Filtermaterial Elements filtrante Elementi filtranti	
	RD	MV
CCH 003	RD	MV
	333	333
CCH 152	430	430
CCH 302	1455	1455

**CARTRIDGES FILTERING CAPACITY
FILTERLEISTUNG
CAPACITE FILTRANTE DES CARTOUCHES
CAPACITÀ FILTRANTE CARTUCCE
(MULTIPASS TEST ISO 4572)**

Filter elements Filtermaterial Elements filtrante Elementi filtranti	Δp (bar)	βx Ratio βx Verhältnis		Rapport βx Rapporto βx	
		β3	β6	β12	β25
FT 3μ	5	106	246	963	>5000
FC 6μ	5	36	100	294	>5000
FD 12μ	5	6	18	144	580
FV 25μ	5	1	1,5	5,2	126