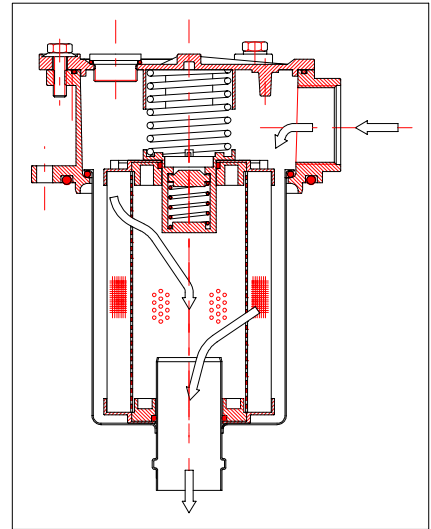


Bolgare, Marzo 2004



Oggetto: aggiornamento codici prodotti - serie RFM.

Come Vi abbiamo già informato in precedenza, stiamo gradualmente aggiornando la codifica dei prodotti Sofima Hydraulics secondo una logica che ne migliora la gestione informatica e ci aiuterà perciò a darVi un servizio sempre più efficiente.

La nuova codifica è già in vigore per i prodotti delle serie MHT, MDF, MDM, SPM, SPP, MRH-MSE, KTS e ROL; **nel corso delle prossime settimane la nuova codifica entrerà in vigore anche per i filtri della serie RFM** : il nuovo catalogo di questa serie è già disponibile sul nostro sito www.sofima-hyd.com.

Contemporaneamente, entrerà in vigore un **importante miglioramento costruttivo** che riguarda gli elementi filtranti di questa serie : **i nuovi elementi filtranti CRE hanno i cerchietti in plastica con O-ring incorporato**, assicurando superiori doti di **tenuta, robustezza e compatibilità**.

E' ovviamente mantenuta la **completa intercambiabilità** con i precedenti elementi **RE**.

Per Vostra comodità :

- sulle conferme d'ordine vengono riportati anche i vecchi codici sotto la voce "Descrizione"
- è disponibile una versione aggiornata del listino prezzi (rev. 01/04) aggiornato di conseguenza nella forma (i prezzi rimangono ovviamente invariati).

Restiamo comunque a Vostra disposizione per qualsiasi ulteriore informazione.

Cordiali saluti

PLANET FILTERS S.p.A.
Sofima Hydraulics